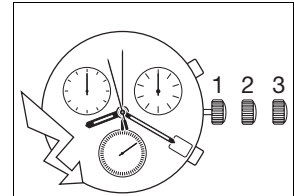




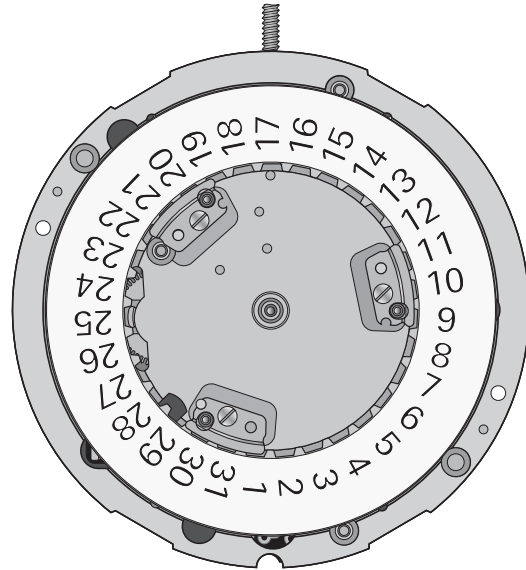
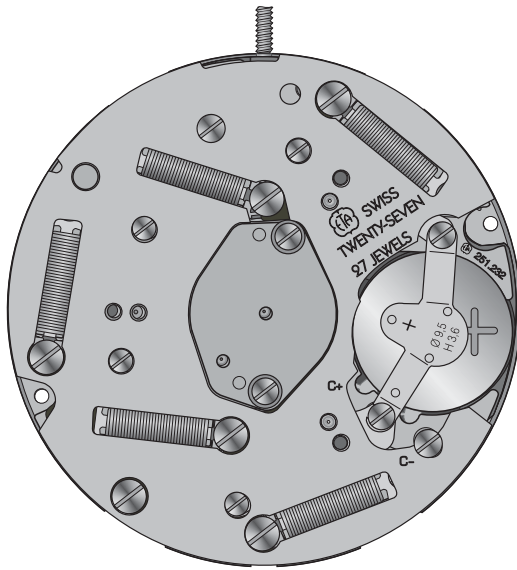
13 1/4" ETA 251.232

CT 251232 FDE 293164 02 07.04.2009

13 1/4" Ø 30,00 mm



Hauteur sur mouvement	Höhe auf Werk	Movement height	5,00 mm
Hauteur sur pile	Höhe auf Batterie	Height on battery	5,00 mm
Nombre de rubis	Anzahl Rubine	Number of jewels	27
Fréquence	Frequenz	Frequency	32'768 Hz



Les travaux de réparation et de révision ne doivent être effectués que par du personnel dûment formé.
Reparatur- und Revisionsarbeiten dürfen nur von ausgebildetem Fachpersonal ausgeführt werden.
The repair and reconditioning work must only be performed by properly trained personnel.



Liste des fournitures - Bestandteilliste - List of components

Pos	No Nr No	No Nr CS No	Numéro d'article Artikelnummer Article number	Liste des fournitures	Bestandteilliste	List of components
-	100	10.020.07	-	Platine garnie	Ausgerüstete Werkplatte	Main plate, mounted
-	101	10.021.07	-	Platine supérieure, empierrée	Obere Werkplatte, mit Steinen	Upper plate, jewelled
-	110	10.048.07	-	Pont de rouage, empierré	Räderwerkbrücke, mit Steinen	Train wheel bridge, jewelled
-	144	10.300.00	-	Fixateur de cadran	Zifferblatthalter	Dial fastener
-	161	80.400.00	-	Tube de centre	Zentrumlagerrohr	Centre tube
3)	162	80.405.00	-	Tube de roue de seconde	Lagerrohr für Sekundenrad	Second wheel tube
-	203	30.012.00	-	Roue intermédiaire	Zwischenrad	Intermediate wheel
-	204	30.031.00	-	Roue intermédiaire supplémentaire	Zusatz-Zwischenrad	Additional intermediate wheel
-	210	30.025.00	-	Roue moyenne	Kleinbodenrad	Third wheel
-	224	30.027.00	-	Roue de seconde	Sekundenrad	Second wheel
-	242	31.083.00	-	Chaussée avec entraîneur	Minutenrohr mit Mitnehmer	Cannon pinion with driver
-	255/1	31.046.06	-	Roue des heures, montée	Stundenrad, montiert	Hour wheel, assembled
-	260	31.041.00	-	Roue de minuterie	Wechselrad	Minute wheel
-	405	51.020.21	-	Tige de mise à l'heure, diamètre de filetage 0,90 mm	Stellwelle, Gewindedurchmesser 0,90 mm	Handsetting stem, thread diameter 0.90 mm
-	407	31.121.00	-	Pignon coulant	Kupplungstrieb	Sliding pinion
-	435	51.050.00	-	Bascule de pignon coulant	Kupplungstriebhebel	Yoke
-	443/1	51.080.06	-	Tirette, montée	Winkelhebel, montiert	Setting lever, assembled
-	445	51.090.00	-	Sautoir de tirette	Winkelhebelaste	Setting lever jumper
-	450	31.100.00	-	Renvoi	Zeigerstellrad	Setting wheel
-	453	31.101.00	-	Renvoi intermédiaire N° 1	Zwischen-Zeigerstellrad Nr. 1	Intermediate setting wheel No. 1
-	560	56.071.00	-	Levier d'arrêt et interrupteur	Stopphebel und Unterbrecher	Stop lever and switch
-	2535/1	53.250.00	-	3x Plaquette de maintien de l'indicateur de quantième	Halteplättchen für Datumanzeiger	Date indicator maintaining small plate
-	2543	33.011.00	-	Roue intermédiaire de quantième	Datum-Zwischenrad	Intermediate date wheel
-	2556	33.020.00	-	Roue entraîneuse de l'indicateur de quantième	Datumanzeiger-Mitnehmerrad	Date indicator driving wheel
-	2557/1	91.440.25	-	Indicateur de quantième, pour ouverture de guichet à 4 h	Datumanzeiger, für Fenster bei 4 Uhr	Date indicator, for aperture at 4 o'clock
-	2576	53.080.00	-	Sautoir de quantième	Datumraste	Date jumper
-	4000	10.513.00	-	Module électronique	Elektronik-Baugruppe	Electronic module
-	4012	20.552.00	-	Circuit imprimé supplémentaire	Gedruckte Zusatzschaltung	Additional printed circuit
-	4017	80.204.00	-	Entretoise de circuit	Zwischenstück für Schaltung	Circuit distance piece
-	4021	20.582.00	-	4x Stator	Stator	Stator
-	4021 ¹	20.582.20	-	Stator supplémentaire	Zusatz-Stator	Additional stator
-	4038	20.584.00	-	Ecran magnétique supérieur	Magnetschirm, oberer	Magnetic screen, upper
-	4060	20.590.00	-	2x Bobine rouge	Rote Spule	Red coil
-	4060 ¹	20.590.18	-	3x Bobine verte	Grüne Spule	Green coil
-	4075	80.367.00	-	2x Tenon du ressort de contact du poussoir	Stift für Kontaktfeder für Drücker	Stud for contact spring for push-button
-	4211	20.580.00	-	5x Rotor	Rotor	Rotor
-	4400	51.600.00	-	Bride de fixation de pile	Batteriehaltebügel	Battery clamp
-	4401	20.761.00	-	Bride +	Bügel +	Bridle +
-	4414	61.530.00	-	1x Ressort de contact de poussoir, 4 h	Kontaktfeder für Drücker, 4 Uhr	Contact spring for push-button, at 4 o'clock
-	4414 ¹	61.530.18	-	1x Ressort de contact de poussoir, 2 h	Kontaktfeder für Drücker, 2 Uhr	Contact spring for push-button, at 2 o'clock
-	4820/1	56.520.18	-	Connecteur de circuit imprimé	Verbinder für gedruckte Schaltung	Connector for printed circuit
-	4929	20.570.00	-	Pile Ø 9,50 mm, H. 3,60 mm	Batterie Ø 9,50 mm, H. 3,60 mm	Battery Ø 9.50 mm, H. 3.60 mm
-	8000	35.010.00	-	Roue de chronographe, 60 s	Chrono-Zentrumrad, 60 sek.	Chronograph wheel, 60 s
-	8027	35.011.00	-	Roue compteuse de secondes ou minutes	Zählrad für Sekunden oder Minuten	Counting wheel for seconds or minutes
-	8027/1	35.012.51	-	Roue compteuse de 1/10 s	Zählrad, 1/10 sek.	Counting wheel, 1/10 s
-	8056	85.441.00	-	Tube roue compteuse de minutes	Lagerrohr für Minutenzählerrad	Minute counting wheel tube
-	8059	35.016.00	-	Roue entraîneuse du compteur de secondes	Mitnehmerrad für Sekundenzähler	Driving wheel for second counting wheel
-	8059/1	35.016.51	-	Roue entraîneuse du compteur de 1/10 s	Mitnehmerrad für Zähler 1/10 sek.	Driving wheel for counter 1/10 s
-	8060/3	35.060.39	-	Roue entraîneuse de roue de chronographe 60 s	Mitnehmerrad für Chrono-Zentrumrad 60 sek.	Driving wheel for chronograph wheel 60 s
-	8500	14.040.07	-	Pont de chronographe, empierré	Chrono-Brücke, mit Steinen	Chronograph bridge, jewelled
5)	8502	15.042.07	-	Pont de roue compteuse de minutes / de 1/10 s, empierré	Brücke für Minuten-/ 1/10 Sekunden-Zählrad, mit Steinen	Minute / 1/10 second counting wheel bridge, jewelled

Pos	No Nr No	No Nr CS No	Numéro d'article Artikelnummer Article number	Liste des fournitures	Bestandteilliste	List of components
-	8600	35.030.00	-	Roue compteuse d'heures	Stundenzählrad	Hour counting wheel
3)	8608	85.440.00	-	Tube roue compteuse d'heures	Lagerrohr für Stundenzählrad	Hour counting wheel tube
5)	8620	15.044.07	-	Pont de roue compteuse d'heures / de minutes, empierré	Brücke für Stunden- / Minutenzählrad, mit Steinen	Hour / minute counting wheel bridge, jewelled
-	8630/1	35.031.00	-	Roue entraîneuse du compteur d'heures	Mitnehmerrad für Stundenzähler	Hour counter driving wheel
-	9411	36.053.00	-	Renvoi entraîneur de roue sautante	Mitnehmer-Verbindungsrad für springende Sekunde	Driving wheel for jumper wheel
-	5101 ¹	10.021.01	-	3x Vis de platine supérieure	Schraube für obere Werkplatte	Screw for upper plate
1)	5110	10.048.01	-	2x Vis de pont de rouage	Schraube für Räderwerkbrücke	Screw for train wheel bridge
4)	5445	51.091.01	-	1x Vis de sautoir de tirette	Schraube für Winkelhebelraste	Screw for setting lever jumper
4)	52535	53.250.01	-	3x Vis de plaquette de maintien de l'indicateur de quantième	Schraube für Halteplättchen für Datumanzeiger	Screw for date indicator maintaining small plate
2)	54017	80.204.01	-	1x Vis d'entretoise de circuit	Schraube für Zwischenstück für Schaltung	Screw for circuit distance piece
1)	54038	20.584.01	-	2x Vis d'écran magnétique supérieur	Schraube für oberen Magnetschirm	Screw for upper magnetic screen
2)	54060	20.590.01	-	5x Vis de bobine, longue	Schraube für Spule, lang	Screw for coil, long
-	54060 ¹	20.590.02	-	5x Vis de bobine, courte	Schraube für Spule, kurz	Screw for coil, short
1)	58500	15.040.01	-	2x Vis de pont de chronographe	Schraube für Chrono-Brücke	Screw for chronograph bridge
1)	58502	15.042.01	-	2x Vis de pont de roue compteuse de minutes	Schraube für Minutenzählrad-Brücke	Screw for minute counting wheel bridge
1)	58620	15.044.01	-	2x Vis de pont de roue compteuse d'heures	Schraube für Stundenzählrad-Brücke	Screw for hour counting wheel bridge
				Vis identiques Identische Schrauben Identical screws	1) 5110 54038 58500 58502 58620 3) 5445 52535	2) 54017 54060
				Bobine rouge Rote Spule Red coil	1.5-2.5 kΩ	
				Bobine verte Grüne Spule Green coil	1.0-2.0 kΩ	
			Var	Variante	Variante	Variant

**L'interchangeabilité et les variantes se trouvent sur
ETA ONLINE SHOP (EOS) :**

www.eta.ch

- Customer Service
- Customer Service Portal

**Die Austauschbarkeit und Varianten finden Sie im
ETA ONLINE SHOP (EOS):**

www.eta.ch

- Customer Service
- Customer Service Portal

**Interchangeability and variants
can be found on the
ETA ONLINE SHOP (EOS):**

www.eta.ch

- Customer Service
- Customer Service Portal

Fournitures - Bestandteile - Materials

100	101	110	144	161	203	204	210	224	51011							
242	255/1	260	405	407	435	443/1	445	450	453	560	2535/1 x3	5110	54038	58500	58502	58620
2543	2556	2557/1	4000	4012	4017	4021 (4x)	4021 ¹	4038	54060	54017						
4060 (2x)	4060 ¹ (3x)	4075 (2x)	4211 (5x)	4400	4401	4414	4414 ¹	4820/1	4929	54060 ¹						
8000	8027	8027/1	8059	8059 ¹	8060/3	8500	8502	8600	8620	8630/1	9411	5445	52535			

Montage de la mise à l'heure et du module électronique

(Liste des fournitures par ordre d'assemblage)

Zusammenstellen der Zeigerstellung und der Elektronik-Baugruppe

(Bestandteilliste in Montager Reihenfolge)

Assembling of the handsetting and the electronic module

(Parts listed in order of assembly)

100	2556	4414 ¹
435	255/1	4075 (2x)
443/1	260	407
450	2543	405
453	242	560
445	4000	4401
5445 (1x)	4414	



Position de la tige: **À GAUCHE !**

Position der Stellwelle: **LINKS !**

Handsetting stem position: **LEFT !**

Lubrification - Schmierung - Lubrication

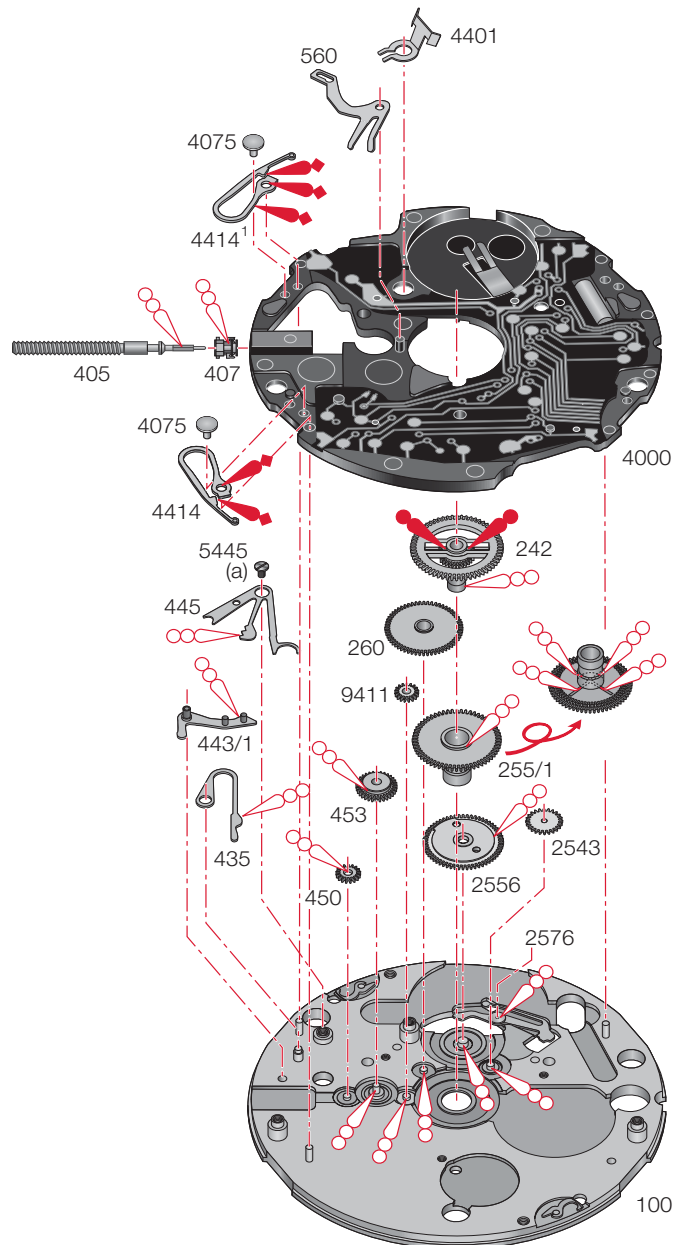
	Huile épaisse ou graisse Dickflüssiges Öl oder Fett Thick oil or grease	Moebius HP-1300 ou / oder / or Moebius D5
	Graisse Fett Grease	Moebius 9501
	Graisse Fett Grease	Moebius 8201

M_L Couple minimum pour dévisser
M_L Minimales Drehmoment zum Lösen
M_L Minimum torque for loosening

(a) 0,7 Ncm



2576 + 9411:
Montées sur platine.
Auf Werkplatte montiert.
Assembled on main plate.





Position de la tige: À GAUCHE !
Position der Stellwelle: LINKS !
Handsetting stem position: LEFT !

Montage du circuit électronique et des moteurs

(Liste des fournitures par ordre d'assemblage)

Zusammenstellen des elektronischen Schaltkreises und der Motoren

(Bestandteilliste in Montagereihenfolge)

Assembling of the electronic circuit and the motors

(Parts listed in order of assembly)

4000	4021 ¹	4017
101	4060 (2x)	4820/1
5101 ¹ (3x)	4060 ¹ (3x)	
4021 (4x)	54060 ¹ (5x)	

Lubrification - Schmierung - Lubrication

Très faible quantité
 * Sehr kleine Menge
 Very small quantity

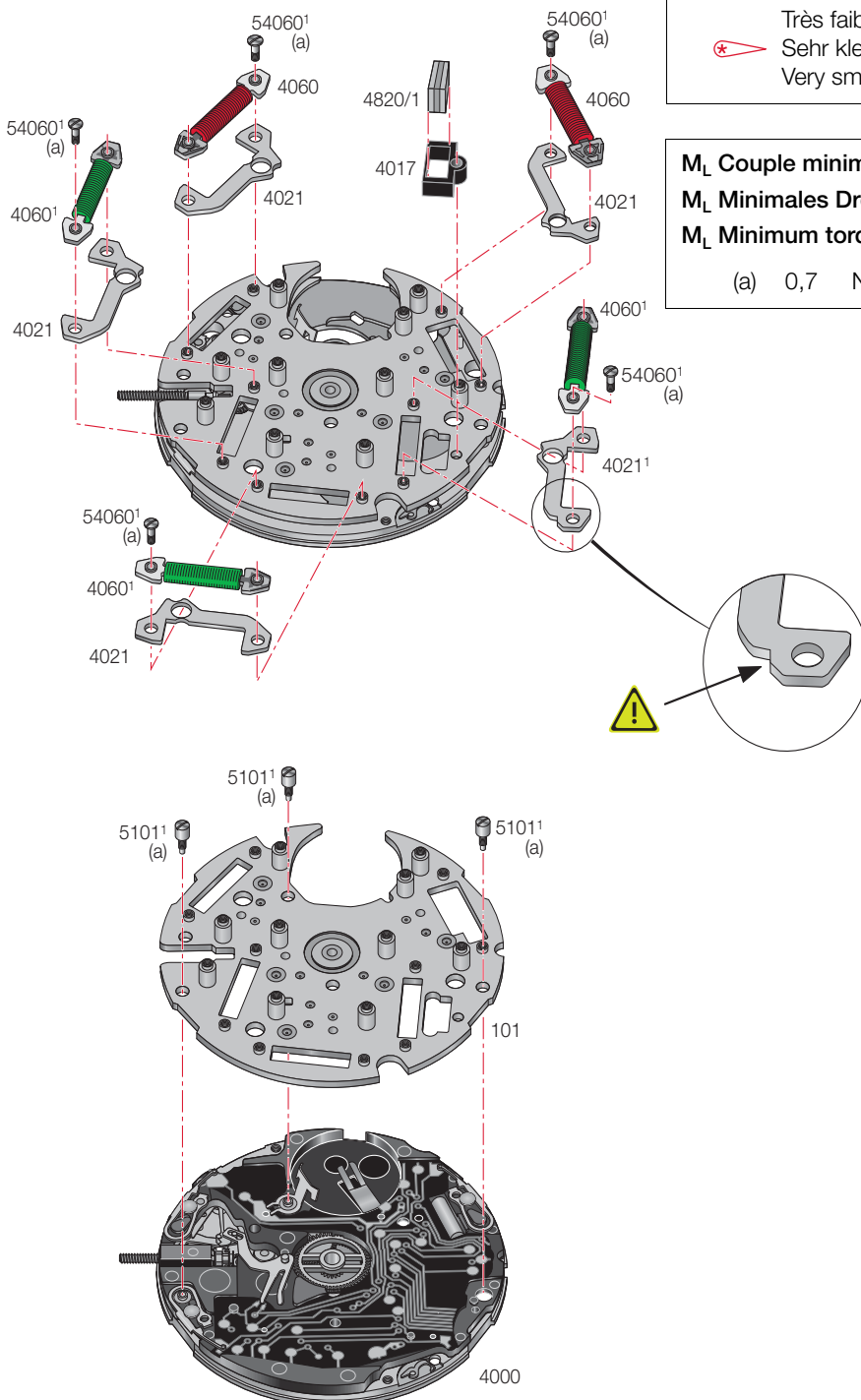
Moebius 9014

M_L Couple minimum pour dévisser

M_L Minimales Drehmoment zum Lösen

M_L Minimum torque for loosening

(a) 0,7 Ncm



Montage de la partie chronographe

(Liste des fournitures par ordre d'assemblage)

Zusammenstellen des Chronograph-Teils

(Bestandteilliste in Montagereihenfolge)

Assembling of the chronograph part

(Parts listed in order of assembly)

4211 (3x)	4211 (1x)	8000
210	8059/1***	8500
204	8027/1	58500 (2x)
224	8502	4012
203	58502 (2x)	54060 (5x)
8060/3	4211 (1x)	54017 (1x)
8062/1	8630/1*	4038
8027	8600	54038 (2x)
110	8620	4929
5110 (2x)	58620 (2x)	4400



* 1 saignée – 1 Einkerbung – 1 undercut

*** 3 saignées – 3 Einkerbungen – 3 undercuts

Lubrification - Schmierung - Lubrication

 Huile fine
 Dünflüssiges Öl
 Fine oil

Moebius 9014

 Très faible quantité
 Sehr kleine Menge
 Very small quantity

Moebius 9501

M_L Couple minimum pour dévisser

M_L Minimales Drehmoment zum Lösen

M_L Minimum torque for loosening

(a) 0,7 Ncm



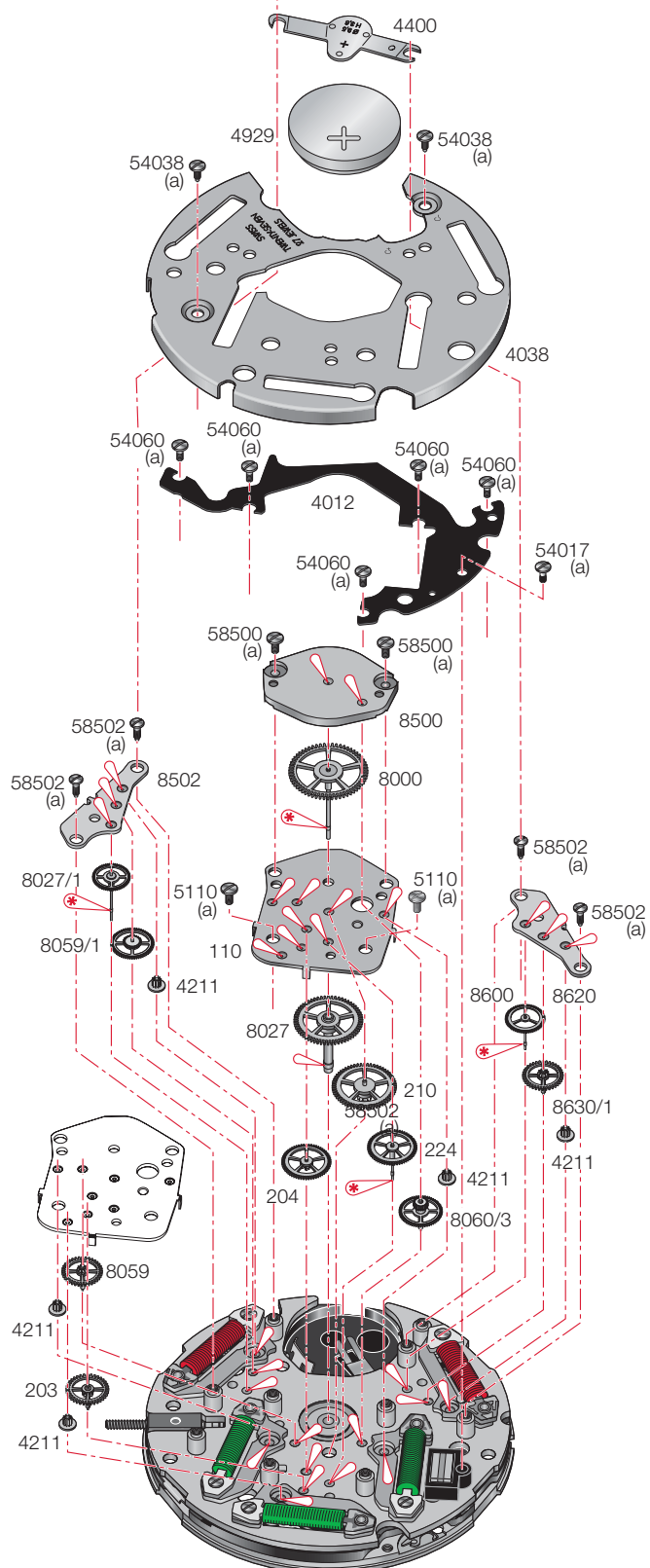
Il est recommandé de monter le rouage avant les bobines.
 Es empfiehlt sich, das Räderwerk vor den Spulen einzusetzen.
 It is recommended to fit the train prior to the coils.



Position de la tige: **À GAUCHE !**

Position der Stellwelle: **LINKS !**

Handsetting stem position: **LEFT !**




Montage du mécanisme de calendrier
(Liste des fournitures par ordre d'assemblage)

Zusammenstellen des Kalendermechanismus
(Bestandteilliste in Montagereihenfolge)

Assembling of the calendar mechanism
(Parts listed in order of assembly)

100	2535/1 (3x)
2557/1	52535 (3x)

Lubrification - Schmierung - Lubrication

 Huile épaisse ou graisse
 Dickflüssiges Öl oder Fett
 Thick oil or grease

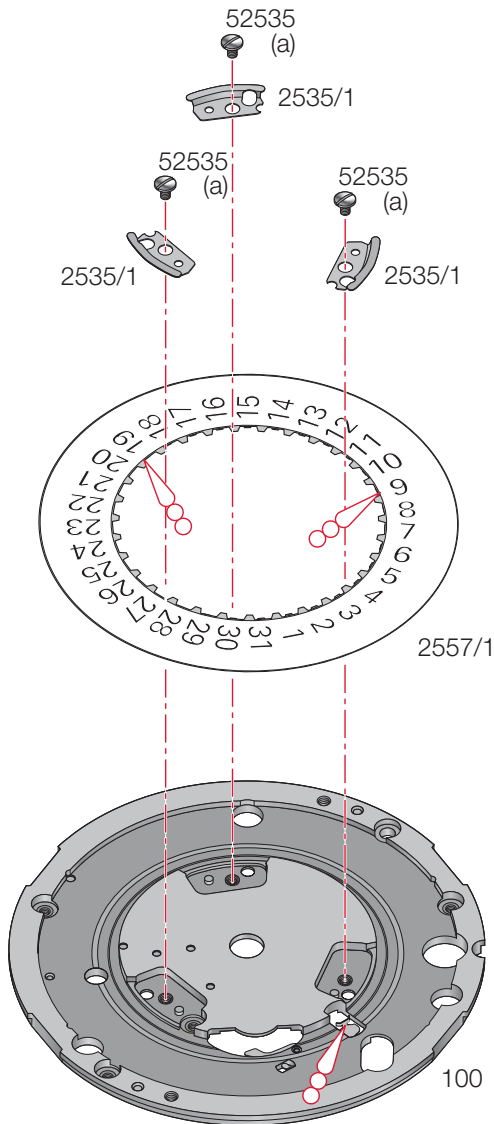
**Moebius
 HP-1300**
 ou / oder / or
Moebius D5

M_L Couple minimum pour dévisser

M_L Minimales Drehmoment zum Lösen

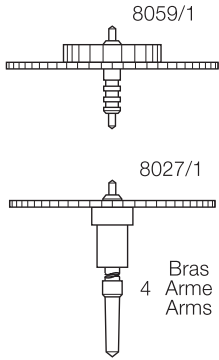
M_L Minimum torque for loosening

(a) 0,7 Ncm

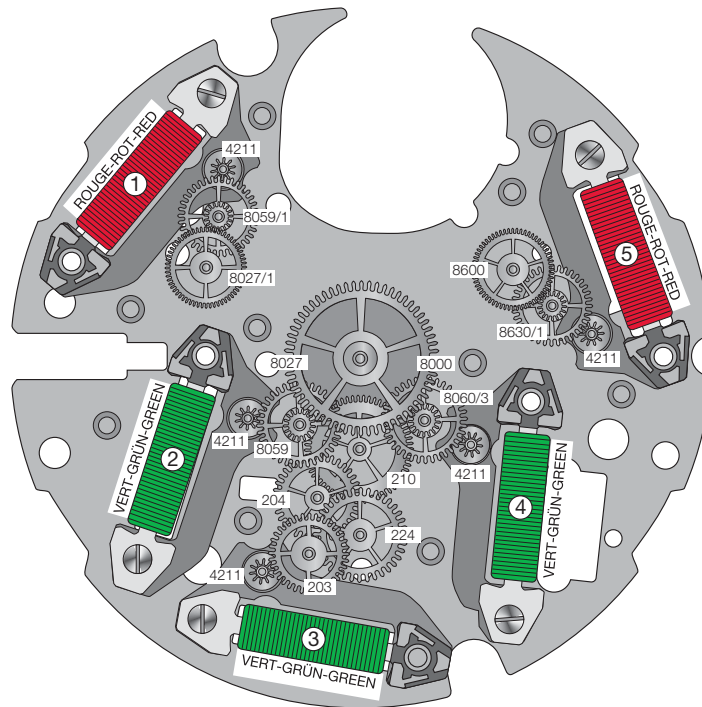
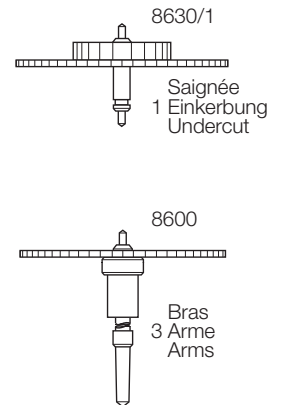


Rouages des compteurs - Zählerräder - Counter wheels

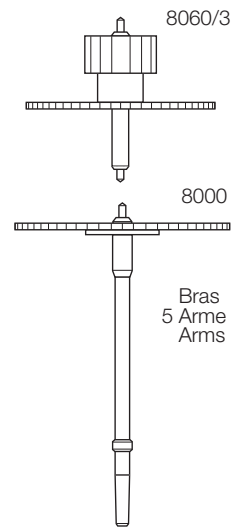
1. Compteur 1/10 seconde
Zähler 1/10 Sekunde
Counter 1/10 second



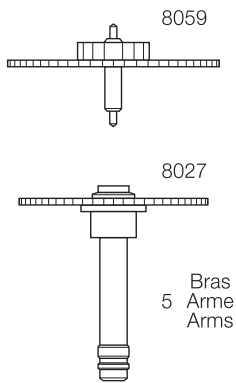
5. Compteur 12 heures
Zähler 12 Stunden
Counter 12 hours



4. Compteur 60 secondes
Zähler 60 Sekunden
Counter 60 seconds

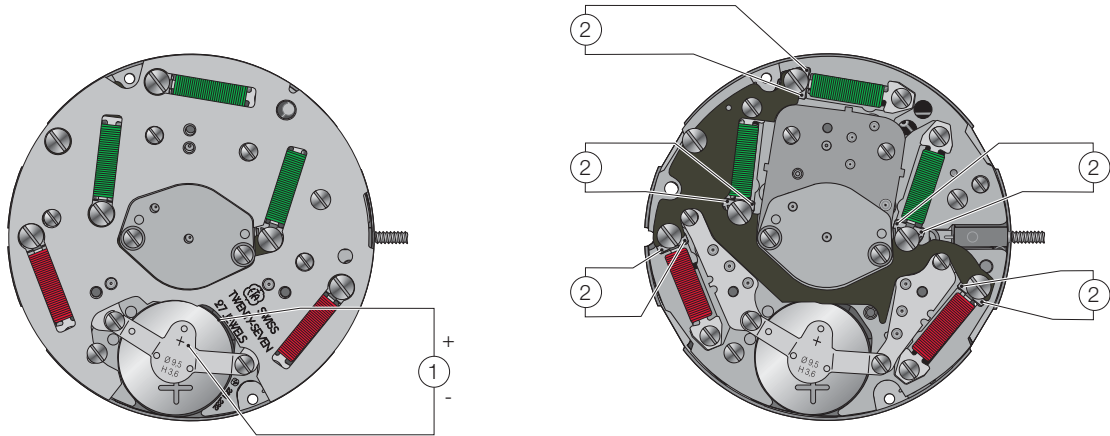


2. Compteur 60 minutes
Zähler 60 Minuten
Counter 60 minutes



3. Montre: heures, minutes, secondes
Uhr: Stunden, Minuten, Sekunden
Watch: hours, minutes, seconds

Contrôles électriques - Elektrische Kontrollen - Electrical Tests

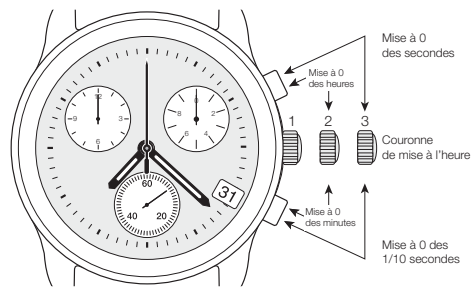


Position Messpunkt Position	Echelle de mesure Einstellung Messgerät Setting of apparatus	Mesure Messung Measurement	Contrôle Kontrolle Test	Remarques Bemerkungen Remarks
	2 V	1,55 V	Tension de la pile Spannung der Batterie Battery voltage	La tension de la pile doit être contrôlée hors mouvement. Die Spannung der Batterie muss ausserhalb des Werks kontrolliert werden. The tension of the battery should be checked outside the movement.
1	2 V	≤ 1,30 V	Limite inférieure de la tension de fonctionnement. Untere Funktionsspannungsgrenze. Lower working voltage limit.	Mesure sans pile, avec alimentation extérieure variable, en descendant de 1,55 V à l'arrêt du mouvement. Messung ohne Batterie, mit variabler Speisung von aussen, Spannung von 1,55 V reduzieren bis zum Stillstand des Werkes. Measurement without battery, with variable external power supply, starting with 1.55 V, lower tension until movement stops.
	10 µA	a) < 1,80 µA b) < 3,50 µA c) < 6,10 µA	Consommation du mouvement: a) Mode STOP: tige position 3 = IC seul. b) Mode NORMAL: tige position 1 = mouvement de base. c) Start chrono (< 60 sec): tige position 1 = mouvement de base + compteur seconde. Stromaufnahme Uhrwerk: a) STOP Modus: Stellwelle-Lage 3 = IC allein. b) NORMAL Modus: Stellwelle-Lage 1 = Basiswerk. c) Start Chrono (< 60 Sek.): Stellwelle-Position 1 = Basiswerk + Sekundenzähler. Consumption of movement: a) Mode STOP: stem position 3 = IC alone. b) Mode NORMAL: stem position 1 = basic movement. c) Chrono start (< 60 sec.): stem position 1 = basic movement + second counter.	Mesure sans pile, avec alimentation extérieure 1,55 V. Messung ohne Batterie, mit Speisung von aussen 1,55 V. Measurement without battery, with external power supply 1.55 V.
2	10 kΩ	ROUGE-ROT-RED 1,5-2,5 kΩ VERT-GRÜN-GREEN 1,0-2,0 kΩ	Résistance des bobines moteur. Widerstand der Motorspulen. Resistance of motor coils.	Mesure sans pile. Messung ohne Batterie. Measurement without battery.

Les tests doivent être effectués dans une température ambiante entre 20° C et 25° C.
Die Tests sind bei einer Umgebungstemperatur zwischen 20° C und 25° C durchzuführen.
The tests must be conducted at an ambient temperature of between 20° C and 25° C.

INITIALISATION DES AIGUILLES DU CHRONOGRAPHE

Après un changement de pile, ou exceptionnellement en cas de dérangement, il est nécessaire d'initialiser les aiguilles du chronographe à zéro (origine).



Poussoirs:

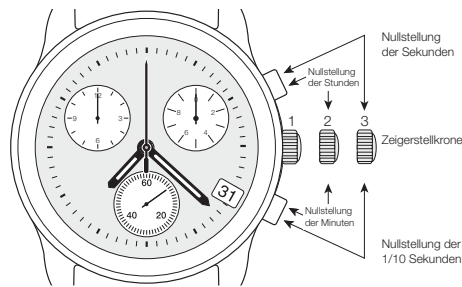
Rotations rapides par pression plus longue que 1 seconde.

Remarque:

ne pas rester en position 2 de la couronne de mise à l'heure plus de 20 minutes (perte de l'heure)
En position 3 de la couronne de mise à l'heure, arrêt immédiat du mouvement (STOP SECONDE).

INITIALISIERUNG DER CHRONO-ZEIGER

Nach einem Batteriewechsel, oder ausnahmsweise im Falle einer Störung, ist es erforderlich, die Chrono-Zeiger auf Null (Anfangszeit) einzustellen.



Drücker:

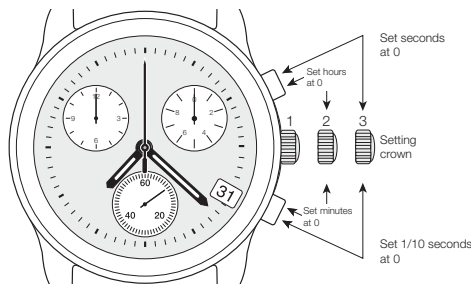
Eine Betätigung von über 1 Sek. bewirken rasche Rückstellung der Chrono-Zeiger.

Bemerkung:

Krone nicht länger als 20 Minuten in Stellung 2 belassen (Verlust der genauen Uhrzeit).
Krone in Stellung 3 bewirkt augenblickliches Anhalten der Uhr (SEKUNDENSTOPP).

INITIALIZATION OF THE CHRONOGRAPH HANDS

After a battery change, or exceptionally in case of disturbance, it is necessary to set the chronograph hands to zero (original time).



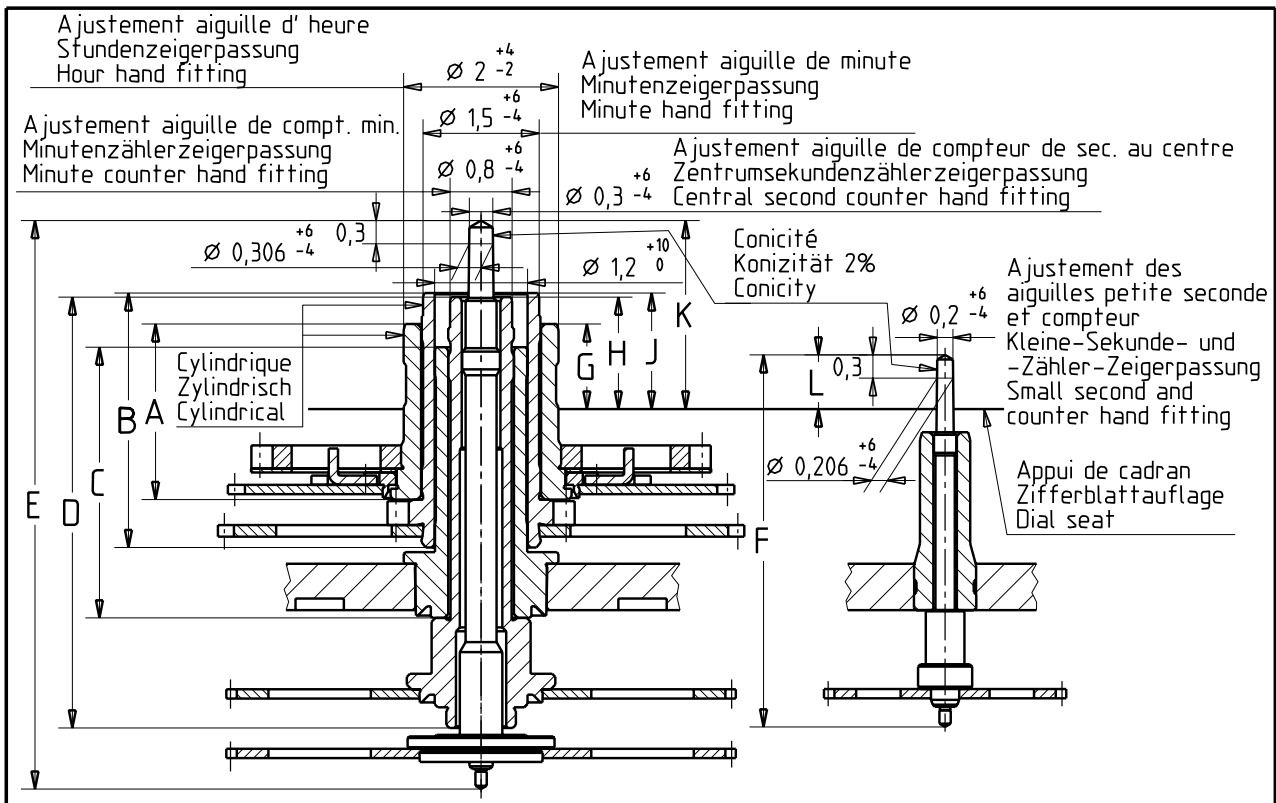
Push-buttons:

Press longer than 1 second to turn quickly.

Note:

Do not keep setting crown in position 2 for longer than 20 minutes (the watch could lose time).
When the setting crown is pulled out to position 3, movement will stop immediately (STOP SECOND).

Nous nous réservons tous les droits sur ce document. Il est confié au destinataire. Il ne peut, sans notre autorisation écrite, être copié, reproduit, communiqué à des tiers.
 Für dieses Dokument behalten wir uns alle Rechte vor. Es ist nur für den Empfänger bestimmt. Ohne unsere schriftliche Bewilligung darf es nicht kopiert, vervielfältigt und Dritten zugänglich gemacht werden.
 We reserve all rights for this document. It is meant for the recipient only and it may not be copied, printed or given to a third person without our written permission.



Aiguillage	Longueur/ Länge/ Length						Dépassement Höhe über Zifferblattauflage Height over dial seat					
	A	B	C	D	E	F	G	H	J	K	L	
Zeigerwerk- höhe Hand fitting height	Roue des heures Stundenrad Hour wheel	Chaussée Minutenröhre Cannon-pinion	Tube de centre Zentrumrohr Center tube	Compteur de minutes Minutenzähler Minute counter	Compteur de sec. au centre Zentrumsekunden- zähler Central second counter	Roue de petite sec. et compteur Kleine-Sekunde- und -Zähler-Rad Small second and counter wheel	Roue des heures Stundenrad Hour wheel	Compteur de minutes Minutenzähler Minute counter	Chaussée Minutenröhre Cannon-pinion	Compteur de sec. au centre Zentrumsekunden- zähler Central second counter	Roue de petite sec. et compteur Kleine-Sekunde- und -Zähler-Rad Small second and counter wheel	
1	2,27	3,29	3,5	5,57	7,35	4,81	1,1	1,447	1,5	2,437	0,7	

Aiguilles Zeiger Hands	Aiguille d'heure Stunden- zeiger Hour hand		Aiguille de minute Minutenzeiger Minute hand		Aiguille de compteur de min. Minutenzähler- zeiger Minute counter hand		Aiguille de compteur de sec. au centre Zentrumsekunden- zählerzeiger Central second counter hand		Aiguille de petite seconde Kleine-Sekunde- Zeiger Small second hand		Aiguille de petit compteur kleiner-Zähler- zeiger Small counter hand 1/10 Heure	
Masse/Masse/Mass	max.	mg	—	—	15	15	6	3				
Balourd/Unwucht/Unbalance	max.	µNm	40	3,3	0,057	0,057	0,057	0,021	0,024			
Inertie/Trägheit/Inertia	max.	gmm ²	112	9,28	0,01	0,013	0,175	0,065	0,074			
Force de chassage max. Setzkraft max. Press-in force max.		N	40	40	40	40	25	25				

Kaliber / Calibre / Caliber	251232	Masstab Echelle Scale		EUCLID321B
		Masse in mm Dimensions en mm Dimensions in mm	Tot. 1/1000 mm	

AIGUILLAGES ZEIGERWERKHÖHEN HAND FITTING HEIGHTS	Version	Revision	Blatt Feuille Sheet
Z0028767	00	00	01

Ersatz für En remplacement de Remplacement for	ETA SA Manufacture Horlogère Suisse CH-2540 Grenchen UNE SOCIÉTÉ DU SWATCH GROUP		Klass. Class.	ZVACC	KUN
Aenderung Modification	Geprüft Contrôlé Controlled	Freigegeben Libéré Released	Erstellt Établi Created	Geprüft Contrôlé Controlled	Freigegeben Libéré Released
			07.11.2000 HAM	17.11.2000 RYS	17.11.2000 FEU

Cette page est laissée vide
intentionnellement en cas d'impression
au format A3.

Diese Seite wird absichtlich leer
gelassen für den Fall, dass im
A3-Format gedruckt wird.

This page has deliberately been
left blank in case of A3 format
printing.

Cette page est laissée vide
intentionnellement en cas d'impression
au format A3.

Diese Seite wird absichtlich leer
gelassen für den Fall, dass im
A3-Format gedruckt wird.

This page has deliberately been
left blank in case of A3 format
printing.

Cette page est laissée vide
intentionnellement en cas d'impression
au format A3.

Diese Seite wird absichtlich leer
gelassen für den Fall, dass im
A3-Format gedruckt wird.

This page has deliberately been
left blank in case of A3 format
printing.

**Modifications comparées aux versions
précédentes du document**

**Änderungen gegenüber
vorhergehenden Dokumentversionen**

**Modifications compared with previous
document versions**

Version	Date Datum Date	Modification	Änderung	Modification	Page Seite Page
02	07.04.2009	Modification fournitures	Änderung Bestandteile	Modification components	2-4
		Montage	Montage	Montage	5-8
		Nouveau layout	Neues Layout	New layout	1-16
01	26.02.2003	Version de base	Basis Version	Basic version	--

Sous réserve de toutes modifications.

Änderungen vorbehalten.

All modifications reserved.

**Ce document se trouve sur le
Customer Service Portal (CSP) :**

www.eta.ch

- Customer Service
- Customer Service Portal
- Documents techniques

**Dieses Dokument finden Sie im
Customer Service Portal (CSP):**

www.eta.ch

- Customer Service
- Customer Service Portal
- Technische Dokumente

**This document can be found on the
Customer Service Portal (CSP):**

www.eta.ch

- Customer Service
- Customer Service Portal
- Technical Documents



ETA^{SA}
MANUFACTURE HORLOGÈRE SUISSE
DEPUIS 1793

CUSTOMER SERVICE

Bahnhofstrasse 9
P.O. Box 359
2540 Grenchen
Switzerland

Phone +41 (0)32 655 27 77
Fax +41 (0)32 655 84 30

etacs@eta.ch
www.eta.ch